



Czech

ES CERTIFIKÁT

evidenční číslo 371/06/01/07/0

o přezkoušení typu bezpečnostní komponenty,
vydaný dle přílohy č. 5 část A nařízení vlády č. 27/2003 Sb. v platném znění
(směrnice Evropského parlamentu a Rady 95/16/ES)

výrobci:

WYKOV spol. s r.o.
Šámalova 930/69
CZ - 615 00 Brno
IČ: 45474061

na bezpečnostní komponentu:

Název:	dveřní uzávěrka šachetních dveří
Typové označení:	DU 4 - W/U
Modifikace:	----
Místo výroby:	WYKOV spol. s r.o., Šámalova 69, Brno

Tímto **osvědčujeme shodu** vlastností vzorku předmětného výrobku se základními požadavky

nařízení vlády č. 27/2003 Sb. v platném znění
(směrnice Evropského parlamentu a Rady 95/16/ES)

Tento certifikát se vydává pro účely vydání prohlášení o shodě výrobku s výše uvedeným technickým předpisem.

Podmínky platnosti jsou uvedeny v příloze tohoto certifikátu, která tvoří jeho nedílnou součást a obsahuje 2 strany.

V Praze, dne 09.11.2006



Ing. Ivo Dršťák
za notifikovanou osobu

1. Vzorek bezpečnostní komponenty byl ke zkoušce přihlášen dne 23.3.2006.
2. Certifikát byl vystaven na základě podkladů objednatele:
Výkres: Dveřní uzávěrka DU4 – W/U, č.v. DU4-U-00.0001
3. Zkušební místo:
TÜV CZ s.r.o., Novodvorská 994, 142 21 Praha
4. Datum a číslo Zprávy o hodnocení o průběhu a výsledcích zkoušek:
ze dne 6.11.2006, ev. č. 2083/90/06/BT/AO/L.
5. Datum provedení typové zkoušky: 10.4.2006
6. Podrobné technické údaje a parametry bezpečnostní komponenty, údaje pro identifikaci výrobku:

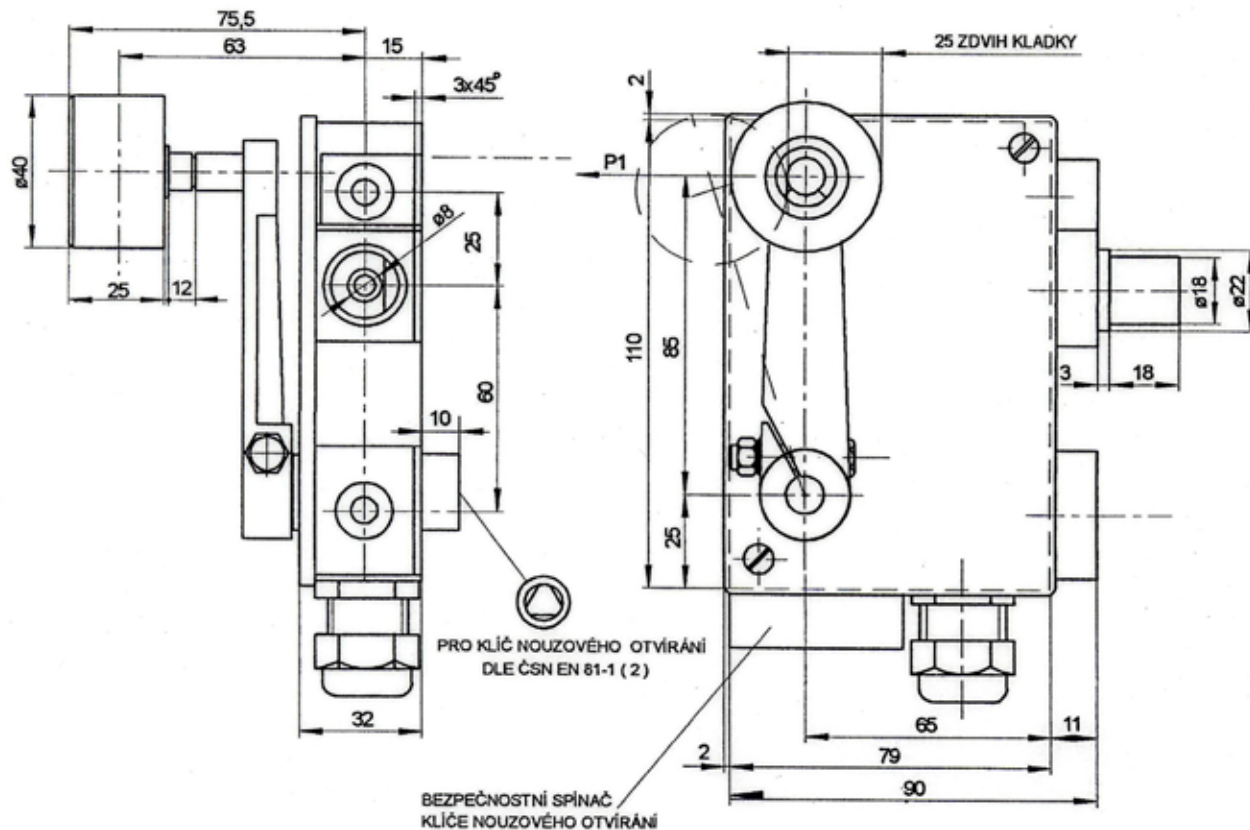
Použití: **pro ruční otočné jednokřídlé šachetní dveře**

Jmenovité hodnoty el.

bezpečnostního zařízení: **110 V, 0,5 A AC; 50 V, 2 A DC**

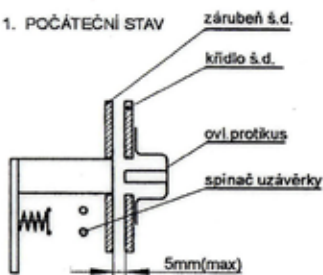
7. Podmínky platnosti:
 - Musí být dodrženy údaje a rozměry uvedené ve výkrese č. DU4-U-00.0001, zejména
 - zajištění musí být minimálně 15 mm
 - zajištění musí být minimálně 10 mm při sepnutí el. bezpečnostního zařízení
 - Certifikát platí pouze pro svého majitele a pro výrobky a výrobní místa v něm uvedená.
 - Přenášení certifikátu jeho majitelem na třetí osoby je nepřípustné, stejně jako používání certifikátu třetími osobami.
 - Změny výrobku oproti certifikovanému provedení je třeba neprodleně sdělit TÜV CZ s.r.o.. Tato okolnost může učinit další pokračování certifikátu závislé na dodatečném posuzování shody.
 - Tento certifikát lze kopírovat pouze vcelku, včetně všech příloh.



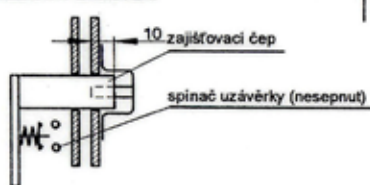


SCHEMA ZASOUVÁNÍ UZÁVÍRACÍHO ČEPU A STAV SPÍNAČE UZÁVĚRKY

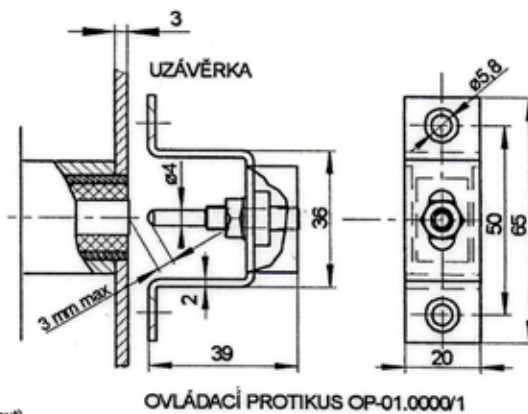
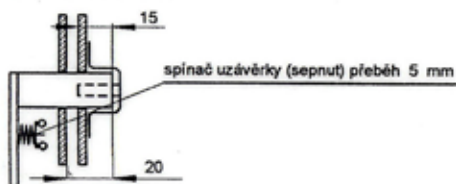
1. POČÁTEČNÍ STAV



2. MEZISTAV ZAJIŠTĚNÍ



3. KONEČNÝ STAV ZAJIŠTĚNÍ



VÝROBCE: WYKOV spol.s.r.o. BRNO

TYPOVÉ OZNAČENÍ DU4-W
č.v. DU4-U-00.0001

JMENOVITÉ HODNOTY:
U=50V I=2A DC
U=110V I=0,5A AC

KATEGORIE UŽITÍ
DC 13 U=50V I=2A
AC 15 U=110V I=0,5A

KRYTÍ:
IP 40- DLE ČSN

OSTATNÍ ÚDAJE:
VIZ. TECHNICKÁ SPECIFIKACE TS-W-00-005/1

SOUČÁSTI DODÁVKY :

DVEŘNÍ UZÁVĚRKA DU4-W	1 ks
ŠROUB M6 x 25 ČSN 02 1151.24	1 ks
ŠROUB M6 x 35 ČSN 02 1151.24	1 ks
MATICE M6 ČSN 02 1601.04	2 ks
PODLOŽKA 6 ČSN 02 1740.04	2 ks
OVLÁDACÍ PROTIKUS OP-01.0000/1	1 ks
VŠE ULOŽENO V KARTONOVÉ KRABICI	

